

水・人・自然の調和を考え環境に優しい企業を目指します

サイトウ

Water Gate and Machinery

**PS シリーズ
ピーエスゲート**

PSG-N4K

ステンレス製 簡易スライドゲート

SLIDE GATES



Since 2021.03



Saitoh Iron Works Ltd.



サイトウの

ステンレス製簡易スライドゲート
(ピーエスゲート) は、農業用水施設に
適合するよう設計、製作されている製品です。
農業用水路などにお役立てください。

○耐蝕性が高い

ステンレスを使用することにより、耐蝕性を高めました。

○設置が簡単

戸当金物が張付構造になっていますので、
オールアンカーで簡単に取り付けができます。

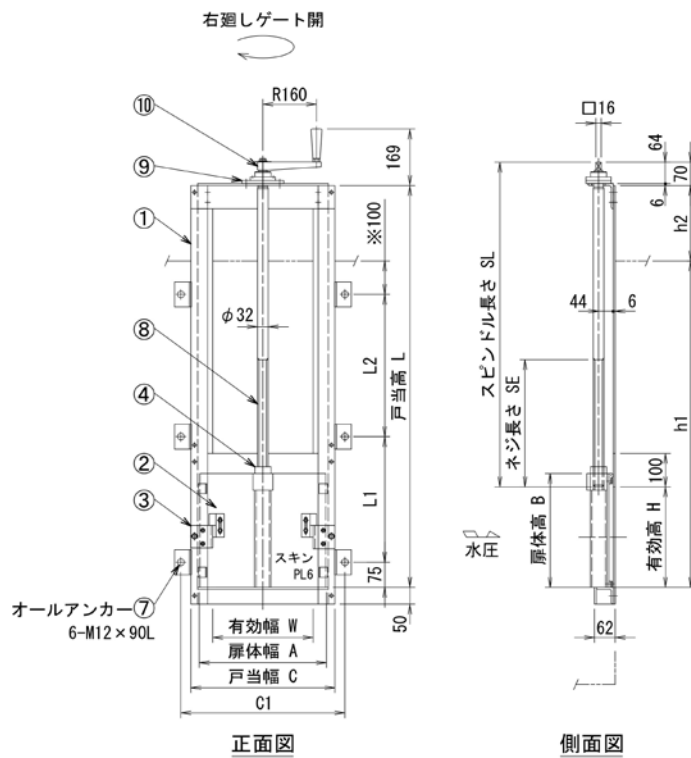
◎ピーエスゲート

●規格品仕様

- 品名 …… ステンレス製簡易スライドゲート
- 形式 …… PSG-N4K 形
- 規格サイズ …… 200×200～600×600
- 水密方式 …… 後面四方ゴム水密
- 水圧方向 …… 正圧
- 開閉装置 …… 手動スピンドル式
- ネジ仕様 …… 内ネジ式
- ハンドル …… R160 クランクハンドル(標準)
- 塗装 …… 無塗装

●本製品は簡易ゲートとして設計しています。
少量の漏水でも被害のなる場所へは
設置しないでください。

■PSG-N4K 200×200～350×350規格図 (図1)



上部側部水密部

下部水密部



■主要部材質

符号	名称	材質	個数
1	戸当金物	SUS304	1式
2	扉体	SUS304	1式
3	ウェッジ	SUS304/他	2式
4	角形ナット	C3064	1式
5	水密ゴム	CR	1式
6	ゴム押え	SUS304	1式
7	オールアンカー	SUS304	6式
8	スピンドル	SUS304	1式
9	開閉装置	SUS304/他	1式
10	クランクハンドル	SUS304/他	1式

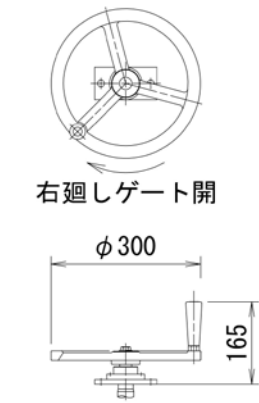
□ 戸当高L、L2、コンクリート高(壁面)h1、h2はご指示ください。
※は、壁面上部(h1)から下へ、オールアンカーを打設する
最小寸法です。

■PSG-N4K 規格寸法表 (図1)

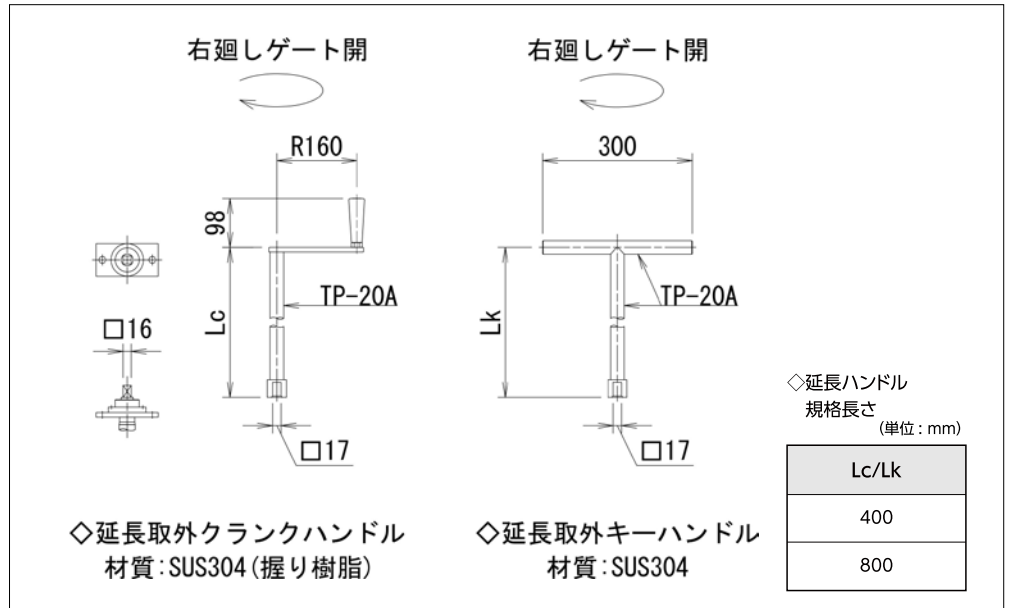
(単位: mm)

図1	形式	サイズ 有効幅 W × 有効高 H	扉体寸法		戸当寸法					スピンドル		規格品	
			扉体幅 A	扉体高 B	戸当幅		戸当高			長さ SL	ネジ長さ SE	(戸当高)	質量 (kg)
					C	C1	L	L1	L2				
	PSG-N4K-200	200×200	280	240	330	390	↑指定寸法	375	↑指定寸法	戸当高決定後の寸法	280	(1200)	58.23
	PSG-N4K-250	250×250	330	290	380	440		375			330		60.55
	PSG-N4K-300	300×300	380	340	430	490		375			380		63.11
	PSG-N4K-350	350×350	430	390	480	540		375			430		65.91

■開閉装置（ハンドル）のオプション



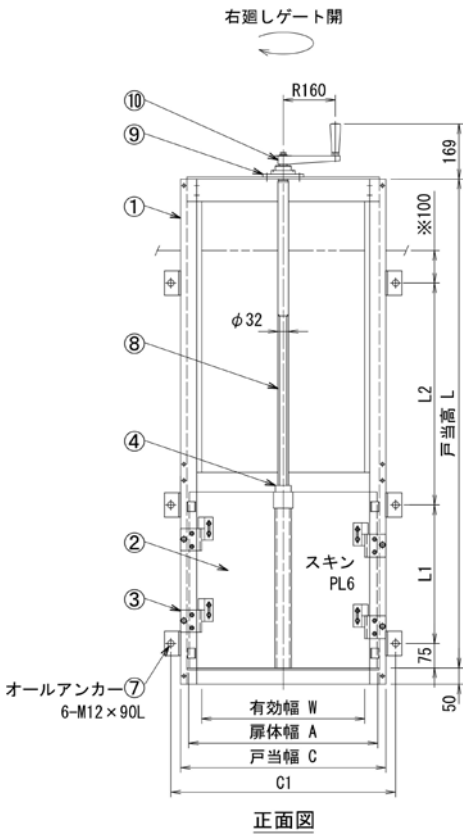
◇φ300丸ハンドル
材質:AC4C(握り樹脂)



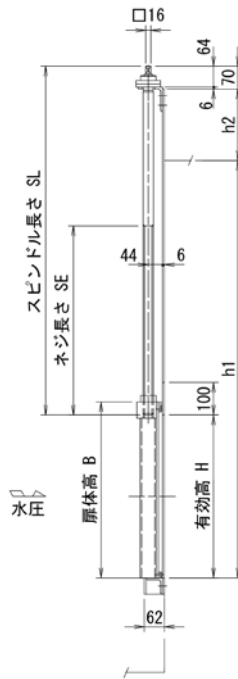
◇延長取外クランクハンドル
材質:SUS304(握り樹脂)

◇延長取外キーハンドル
材質:SUS304

■PSG-N4K 400×400～600×600規格図 (図2)

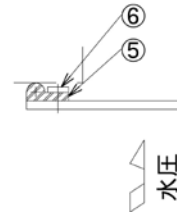


正面図

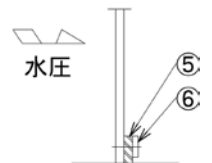


側面図

上部側部水密部



下部水密部



■主要部材質

符号	名称	材質	個数
1	戸当金物	SUS304	1式
2	扉体	SUS304	1式
3	ウェッジ	SUS304/他	4式
4	角形ナット	C3064	1式
5	水密ゴム	CR	1式
6	ゴム押え	SUS304	1式
7	オールアンカー	SUS304	6式
8	スピンドル	SUS304	1式
9	開閉装置	SUS304/他	1式
10	クランクハンドル	SUS304/他	1式

□戸当高L、L2、コンクリート高(壁面)h1、h2はご指示ください。
□※は、壁面上部(h1)から下へ、オールアンカーを打設する最小寸法です。

■PSG-N4K 規格寸法表 (図2)

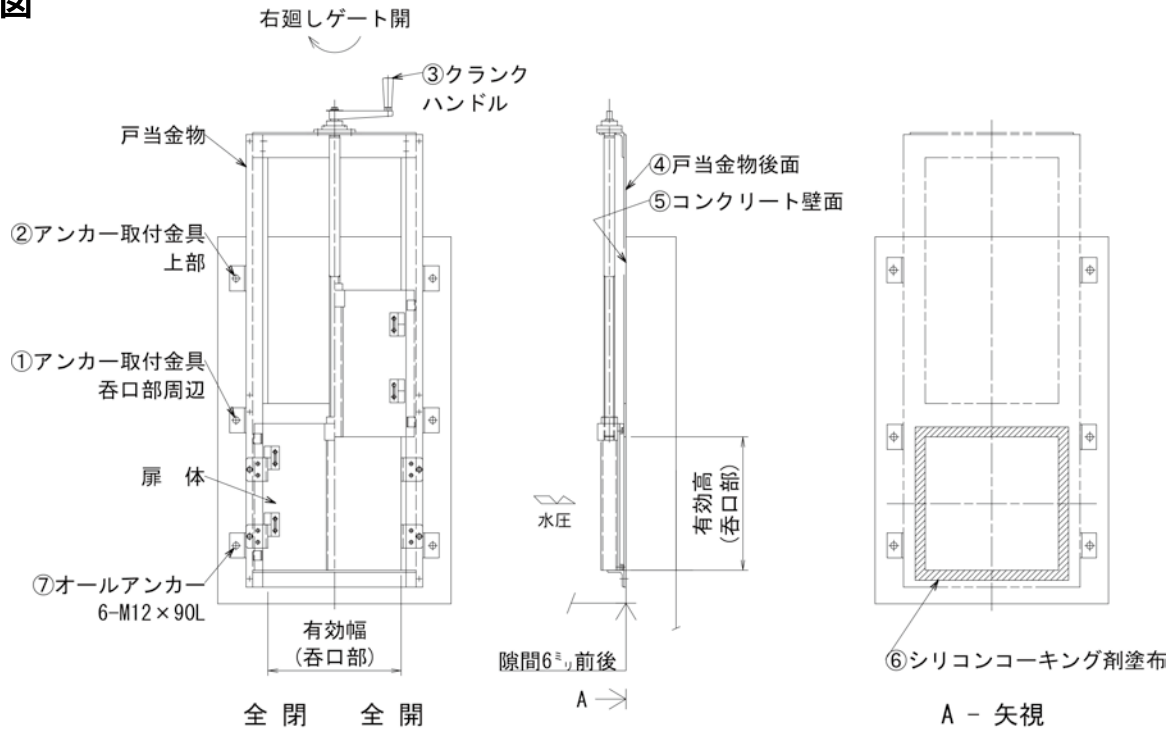
(単位: mm)

	形式	サイズ 有効幅 W × 有効高 H	扉体寸法		戸当寸法					スピンドル		規格品	
			扉体幅 A	扉体高 B	戸当幅		戸当高			長さ SL	ネジ長さ SE	(戸当高)	質量 (kg)
					C	C1	L	L1	L2				
図 2	PSG-N4K-400	400×400	480	440	530	590	指定寸法	指定寸法	戸当高決定後の寸法	480	(1200)	72.64	
	PSG-N4K-450	450×450	530	490	580	640				530		75.92	
	PSG-N4K-500	500×500	580	540	630	690				580	(1500)	89.14	
	PSG-N4K-600	600×600	680	640	730	790				680		96.87	

■ 据付要領

※据付まえの注意事項：コンクリート壁面を凸凹のないようグラインダー等で仕上げ、据付してください。

■ 据付図



■ 据付手順

① オールアンカーを打設してください。

(1) ゲートを全閉の状態です呑口部にあわせ、水平・垂直を確認してください。
 (2) ①アンカー取付金具呑口部周辺4カ所、②アンカー取付金具上部2カ所の上からコンクリート側に、ドリルで穿孔(穴加工)し、オールアンカー(芯棒)を打込んで、座金を入れ、ナットを緩く締め付けてください。

② 扉体を全開にしてください。

③ハンドルを右回しすると扉体が上がりますので呑口部を全開にしてください。

③ 隙間を確認してください。

④ゲート戸当金物後面と⑤コンクリート壁面との隙間が6ミリ前後できるようアンカーナットを緩めて隙間を確保してください。

④ シリコンコーキング剤を注入してください。

⑥シリコンコーキング剤を隙間に注入してください。

⑤ オールアンカーのナットを締め付けてください。

⑦オールアンカーのナットを締め付けるとコーキングが呑口部内側、戸当金物外側へはみ出す場合があります。その場合は拭き取ってください。

※本カタログの内容は予告することなく変更することがあります。

株式会社 齊藤鐵工所



ホームページアドレス
<http://www.e-saitoh.co.jp>

- 本社 / 〒559-0016 大阪市住之江区西加賀屋2丁目3番24号
 TEL.(06)6681-3455 FAX.(06)6681-3740
 - 本社営業部 / 〒559-0016 大阪市住之江区西加賀屋2丁目3番24号
 TEL.(06)6681-3775 FAX.(06)6681-3740
 - 兵庫支店 / 〒679-4016 兵庫県たつの市揖西町南山3丁目43番1
 TEL.(0791)72-8385 FAX.(0791)72-8162
-
- 播州工場 / 〒679-5651 兵庫県佐用郡佐用町榎田字下河原1929番地の9
 TEL.(0790)88-1110 FAX.(0790)88-1133
 - 播磨工場 / 〒679-4016 兵庫県たつの市揖西町南山3丁目43番1
 TEL.(0791)72-8386 FAX.(0791)72-8163
 - 大阪工場 / 〒559-0016 大阪市住之江区西加賀屋2丁目3番24号
 TEL.(06)6681-5891 FAX.(06)6681-3740